

CHRONO 45

DIN 15018 H1 B3 K3



CADILLON

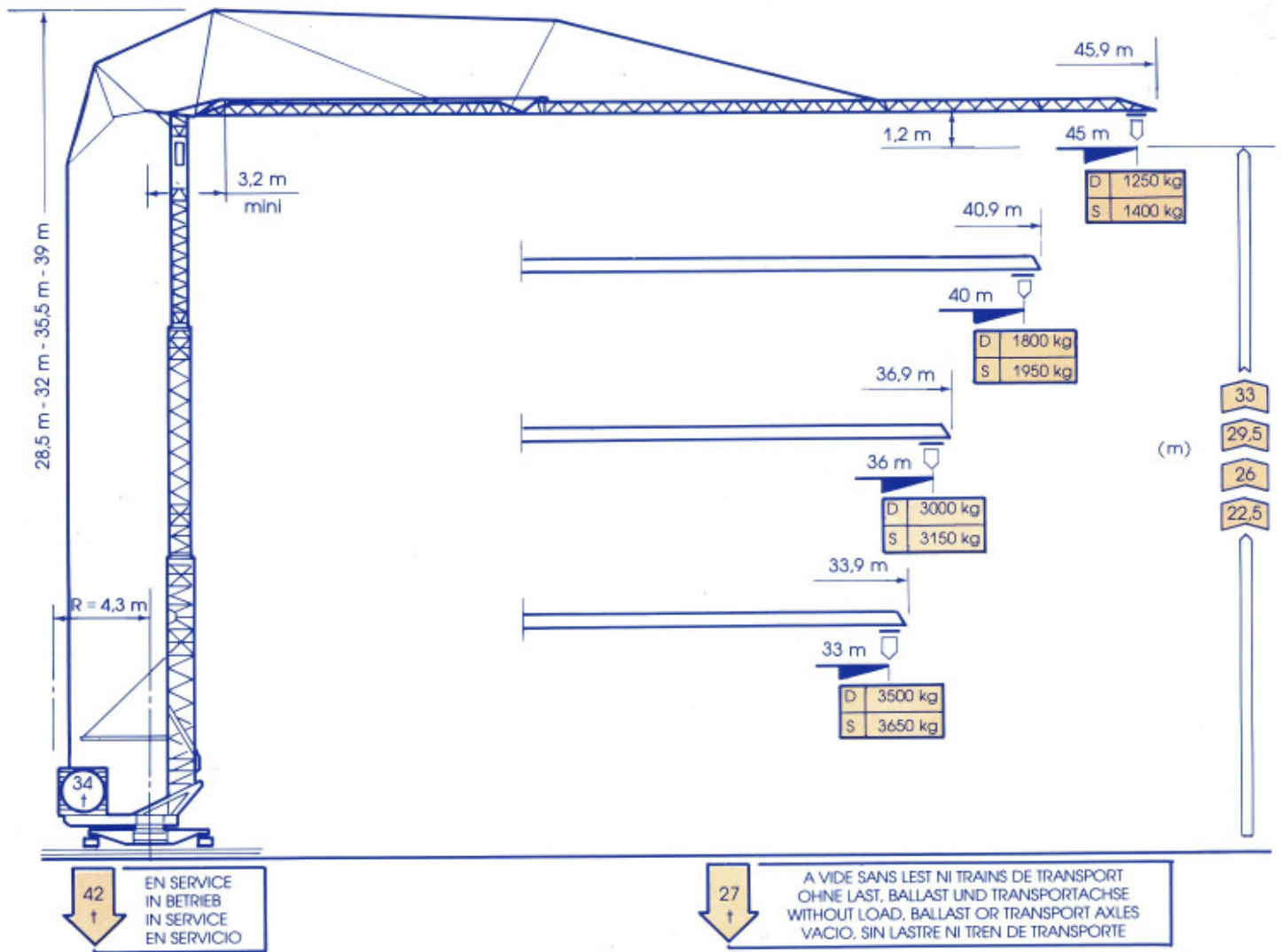


Cotes

Abmessungen

Dimensions

Dimensiones



CHRONO 45

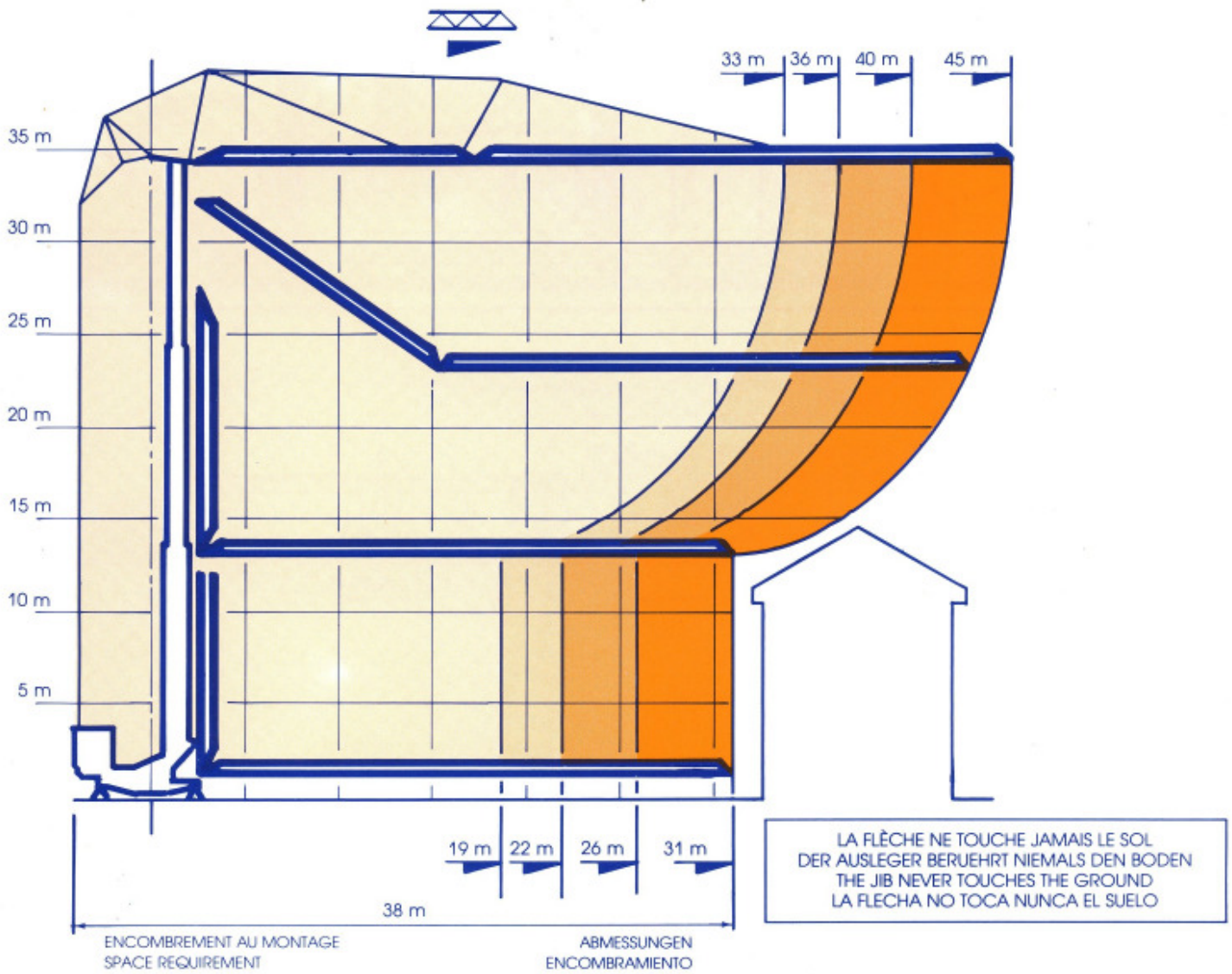
		11	12,4	14	16,1	16,7	19	21	23	25	27	29	31	33	36	40	45 m	
D																		
		45 m	8000	6820	5830	4880	4660	3950	3480	3100	2780	2520	2290	2100	1930	1710	1480	1250
		40 m		8000	6850	5750	5500	4670	4120	3670	3310	3000	2740	2520	2320	2070	1800	
		36 m			8000	7660	6530	5780	5180	4680	4270	3910	3600	3340	3000			
		33 m				8000	6820	6050	5420	4900	4460	4100	3780	3500				kg
S																		
		45 m	4000	3630	3400	2930	2670	2400	2290	2250	2160	2080	1930	1860	1740	1630	1480	1400
		40 m			4000	3460	3150	2850	2720	2670	2560	2470	2300	2220	2080	1950		
		36 m					4000	3820	3750	3620	3490	3250	3150					
		33 m						4000	3930	3780	3650							kg

Courbes de charges

Lastkurven

Load curves

Curvas de cargas

Montage**Montage****Erection****Montaje**

CHRONO 45		m/mn *	KW *	c h PS-HP *	kg
	I	2,7	4,4	6	8000
	II	15	24	33	8000
	III *	30	24	33	4000
	I	5,4	4,4	6	4000
	II	30	24	33	4000
	III *	60	24	33	2000
tr/mn U/mn	Rpm V/mn	0 > > 0,8	4	5,5	
*		0 > > 15 15 > > 50	3,7	5	
*		0 > > 30	2 x 2,5	2 x 3,4	

V	380	450
Hz	50	60
kVA	40	50

- GROUPE ELECTROGENE
NOUS CONSULTER
- STROMAGGREGAT
AUF ANFRAGE
- GENERATOR SET
CONSULT US
- GRUPO ELECTROGENO
CONSULTARNOS

*

Multiplier par 1,2 pour 450 V
Multiplizieren bei 1,2 für 450 V
Multiply by 1,2 for 450 V
Multiplicar por 1,2 para 450 V

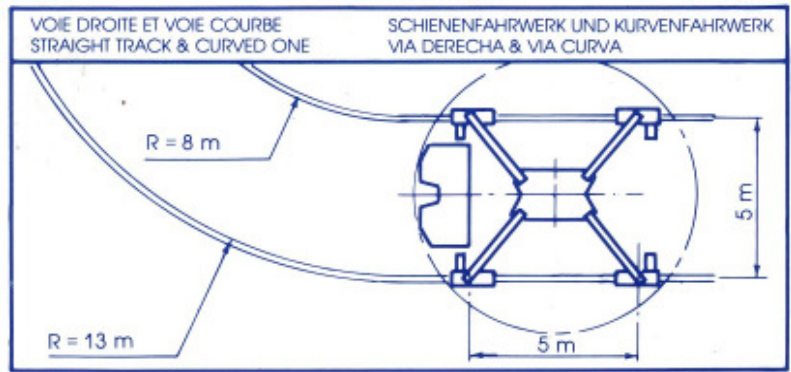
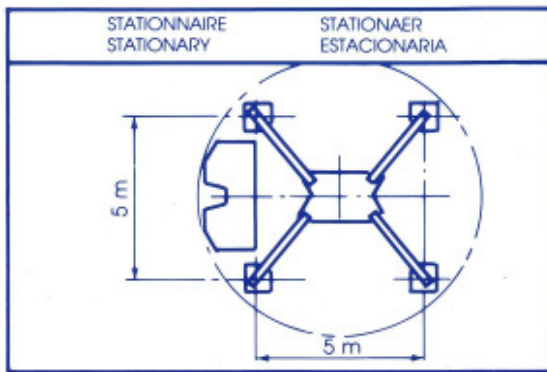
Mécanismes**Antriebe****Mechanisms****Mecanismos**

versions sur chassis

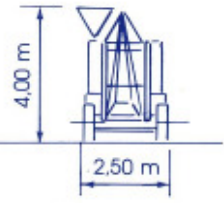
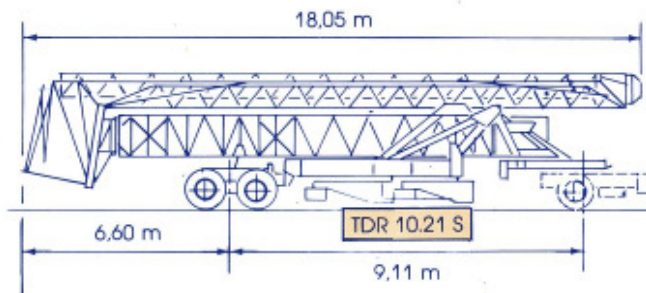
Unterwagen

Undercarriage

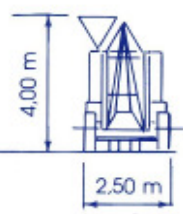
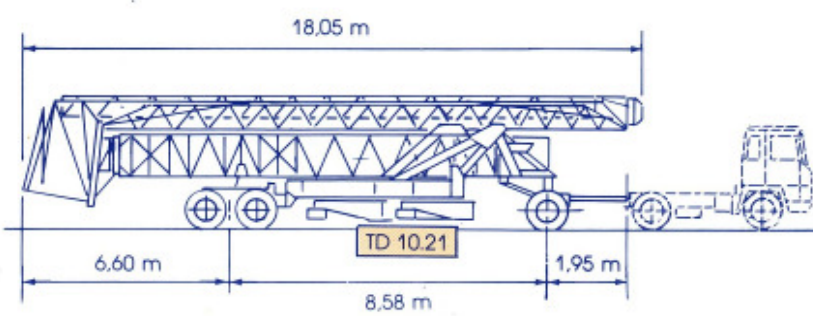
Chassis



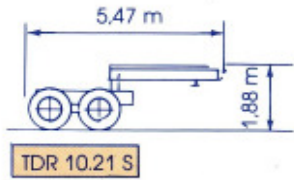
ROUTIER STRASSE ROAD RUTA



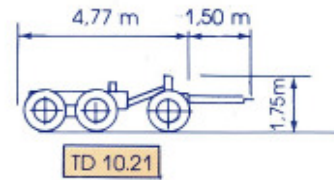
m ³	180
t	31



m ³	180
t	31



m ³	25,7
t	4



m ³	20,8
t	4

Transport

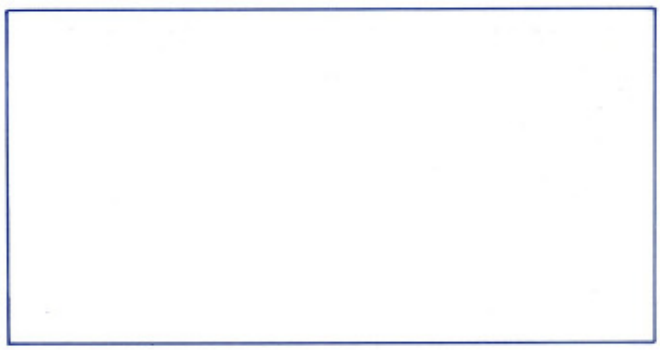
Transport

Transport

Transporte



CADILLON INDUSTRIE : 8, rue de Pretin - B.P. 25 - F 71120 CHAROLLES - FRANCE
 Tél. 85 24 09 34 - Téléc 800 418 - Télécopie 85 88 34 10
 Filiale - Subsidiary - Filiale - Sucursal :
CADILLON BAUMASCHINEN G.m.b.h. : Waldstr. 6 - D - 6108 WEITERSTADT
 W. GERMANY - Tél. (19.49) 6151.85041, - Téléc 419 223
CADILLON BAUMASCHINEN A.G. : Hofstr. 15 - CH - 8181 HORI
 Tél. (19.41) 1.861.15.65 - Télécopie (19.41) 1.860.85.15
CADILLON U.S.A. Inc. : 5777 West Century Boulevard - Suite 520 - LOS ANGELES
 CALIFORNIE 90045 - Tél. 19.1.213.216.0060 - Télécopie 19.1.213.410. 1017



Grafic BOUSSAGEON - Modifications réservées - Änderungen vorbehalten - Subject to modification - Modificaciones reservadas
 DATA N° 261.06.1088
 REPRODUCE DU VAL DE JOUX - BEAUBERT - 05 04 84 12