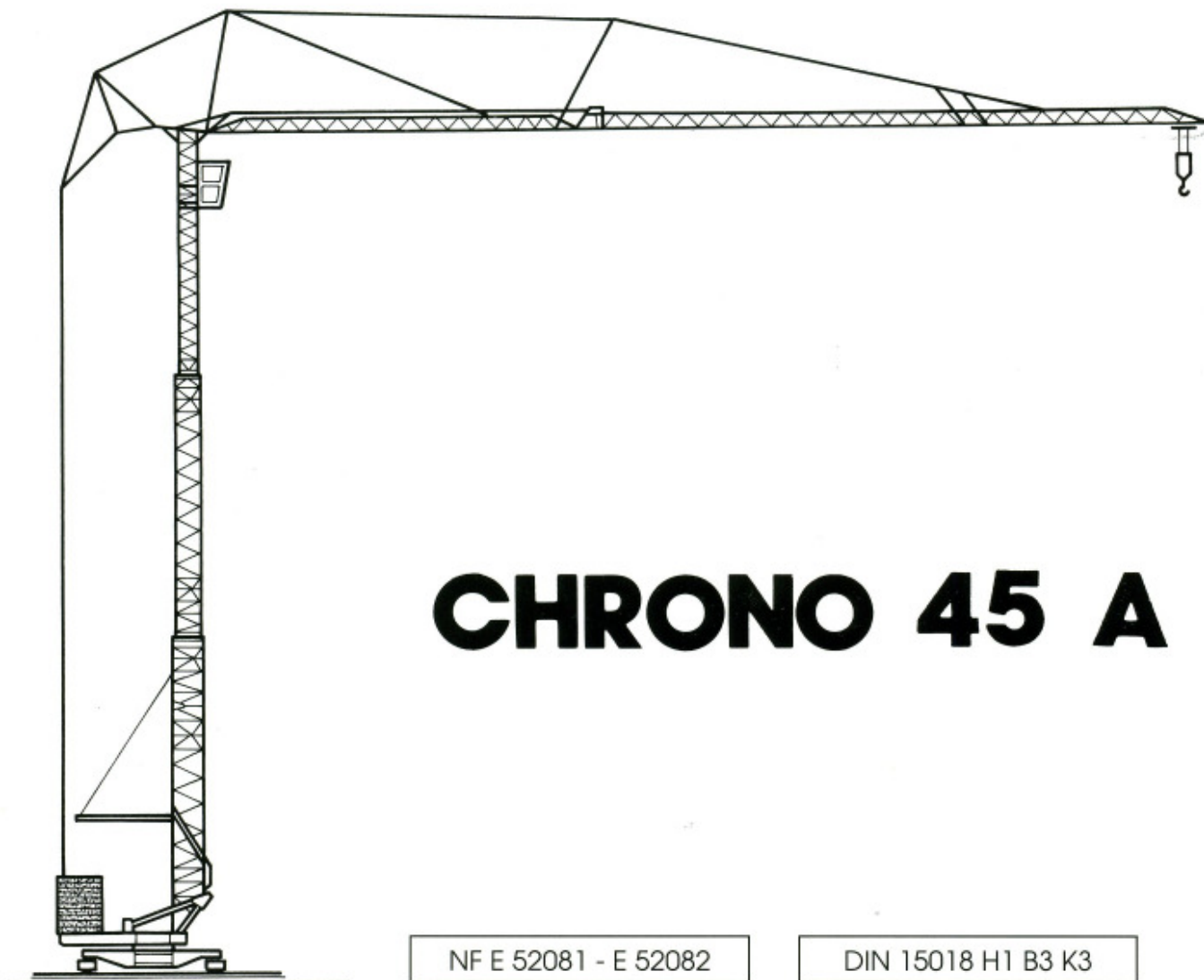




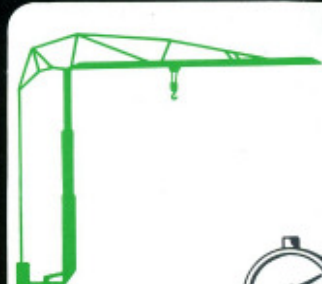
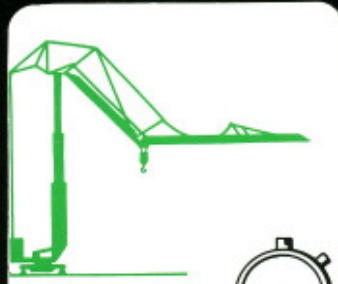
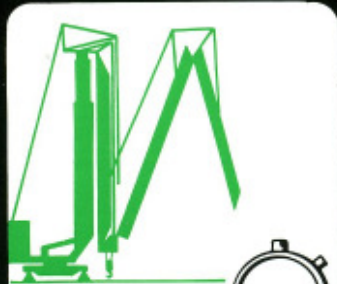
BPR-Cadillon



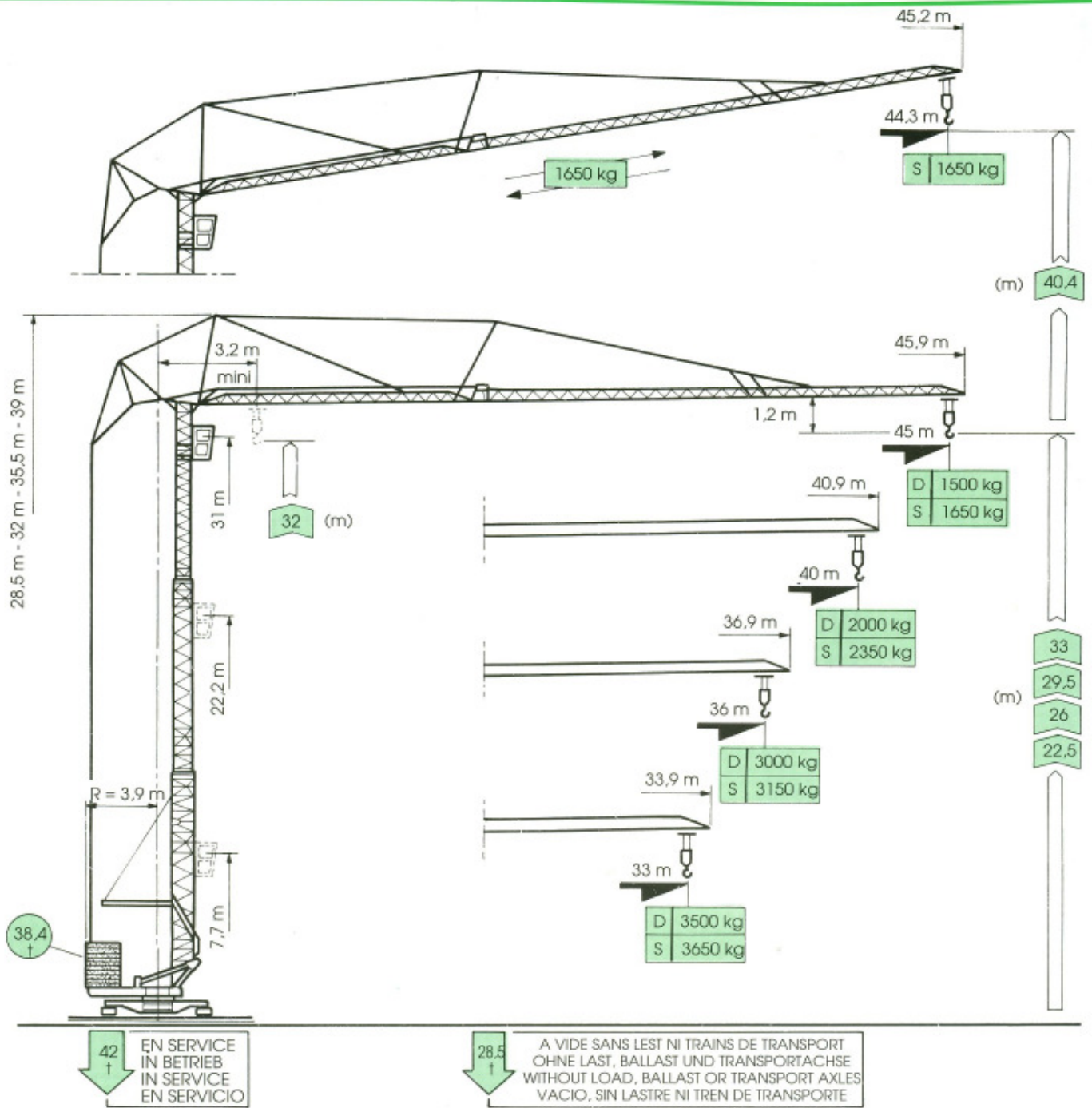
CHRONO 45 A

NF E 52081 - E 52082

DIN 15018 H1 B3 K3

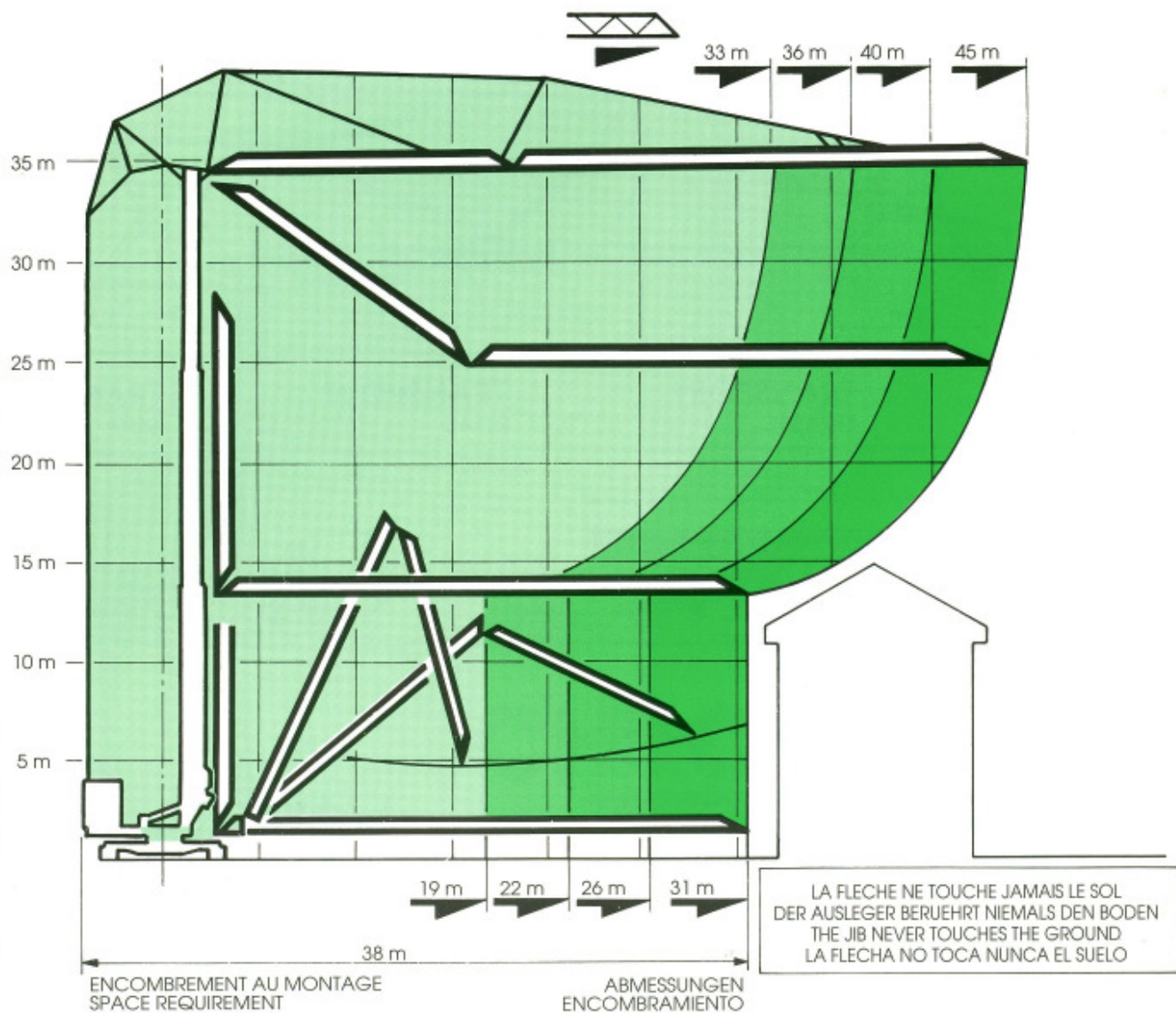


CHRONO 45 A



CHRONO 45 A																	
D		12.2	13	14.2	15	16.1	16.7	18	21	24	27	29	31	33	36	40	45 m
	45 m	8000	7400	6630	6170	5650	5390	4910	4050	3420	2950	2690	2470	2280	2030	1760	1500
	40 m			8000	7460	6830	6530	5950	4920	4180	3610	3300	3040	2810	2520	2200	
	36 m					8000	7640	6980	5790	4920	4270	3910	3600	3340	3000		kg
	33 m						8000	7290	6050	5150	4460	4090	3780	3500			
S		21.9	23	24	25.6	27	28	29.4	30.5	32	33	35	36	38	40	43	45 m
	45 m	4000	3760	3570	3300	3100	2960	2800	2670	2520	2430	2260	2180	2040	1910	1750	1650
	40 m				4000	3760	3600	3400	3250	3070	2960	2760	2670	2500	2350		
	36 m							4000	3830	3620	3490	3250	3150				kg
	33 m								4000	3780	3650						

CHRONO 45 A



CHRONO 45 A		m/mn	KW	ch PS - HP	kg
	I	2.7	4.4	6	8000
	II	15	24	33	8000
	III	30	24	33	4000
	I	5.4	4.4	6	4000
	II	30	24	33	4000
	III	60	24	33	2000
tr/mn U/mn		0,2 > 0,4 > 0,8	4,5	6	
		20 > 40 > 55	4,5	6	
		0 > > 25	2 x 2,5	2 x 3,4	

V	380	450
Hz	50	60
kVA	45	55

GROUPE ELECTROGENE STROMAGGREGAT GENERATOR SET GRUPO ELECTROGENO		
V	380	450
Hz	50	60
kVA	100	120

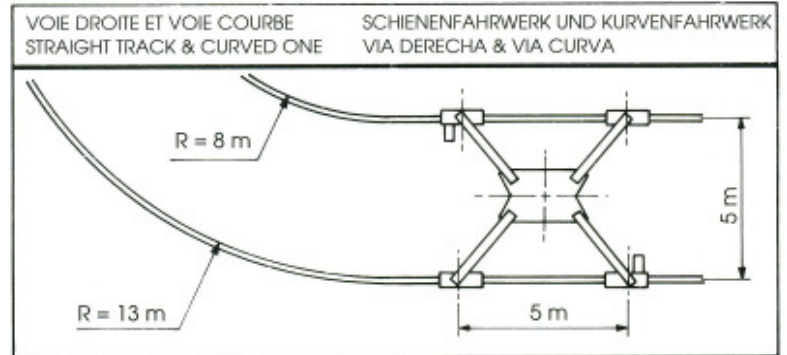
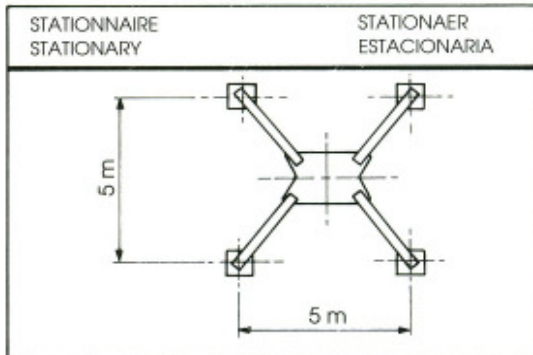
CHRONO 45 A

VERSIONS SUR CHASSIS

UNTERWAGEN

UNDERCARRIAGE

CHASIS

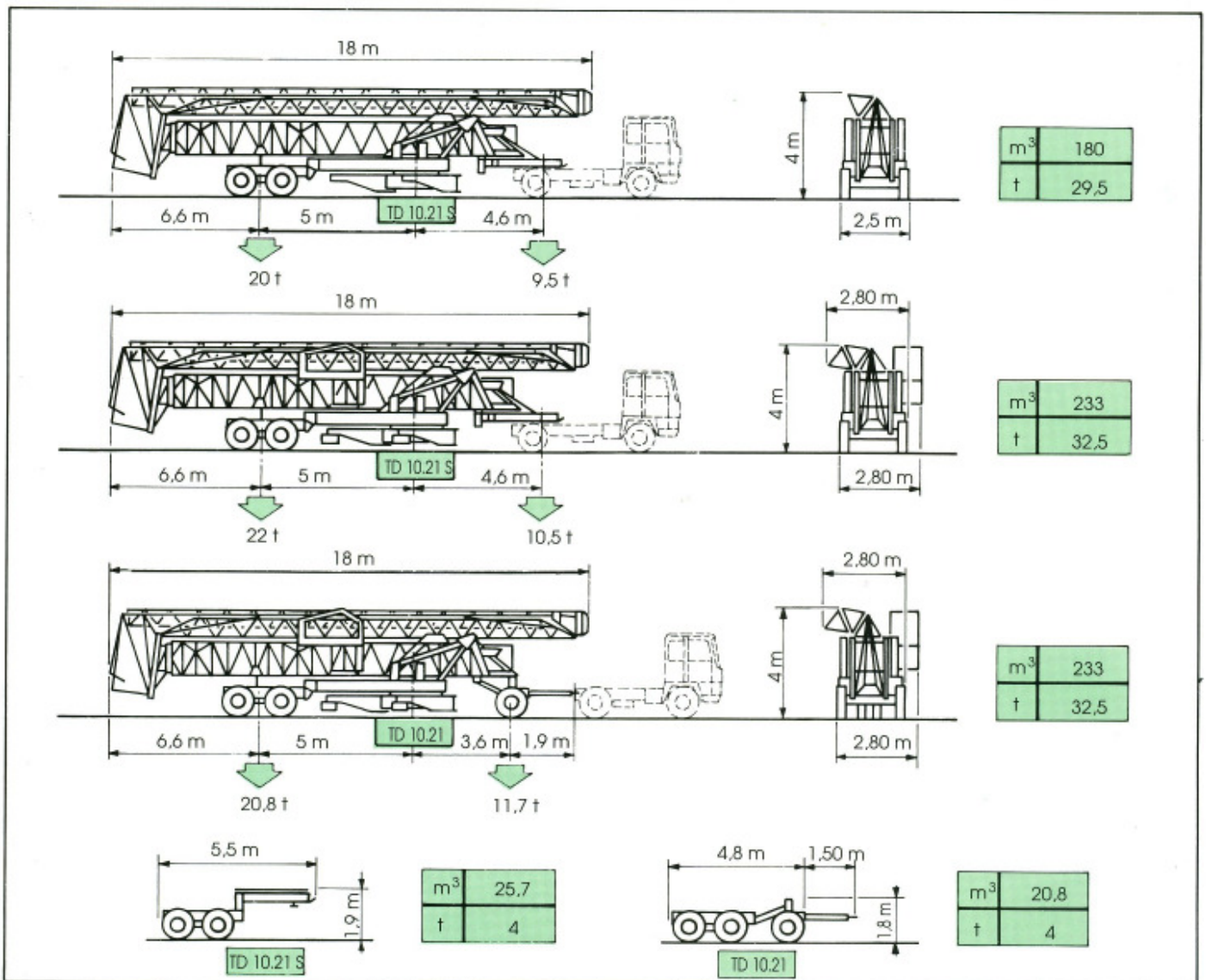


TRANSPORT ROUTIER

TRANSPORT STRASSE

TRANSPORT ROAD

TRANSPORTE RUTA



BPR-Cadillon

GRUPE LEGRIS INDUSTRIES

Siège social : 17, rue de Verdun - BP 25 - 71120 CHAROLLES - France
Tél. : 85 24 09 34 - Téléc. : 800 418 - Fax : 85 88 34 10
138, rue Julian Grimau - 94408 VITRY-SUR-SEINE Cedex - France
Tél. : (1) 45 73 39 70 - Téléc. : 260 728 - Fax (1) 46 73 39 79
11, rue de la Ligne de l'Est - BP 1064 - 69613 VILLEURBANNE Cedex
Tél. : 72 34 99 00 - Téléc. : 370 242 - Fax : 72 34 99 20
CADILLON BAUMASCHINEN G.m.b.H. : Am Dornbusch 4 - D 6108 WEITERSTADT
Tél. 0 6151 85041 ou 85042 ou 85043 - Télécopie 0 6151 82535 - Téléc 041419223 +

DATA N° 290.3.0591