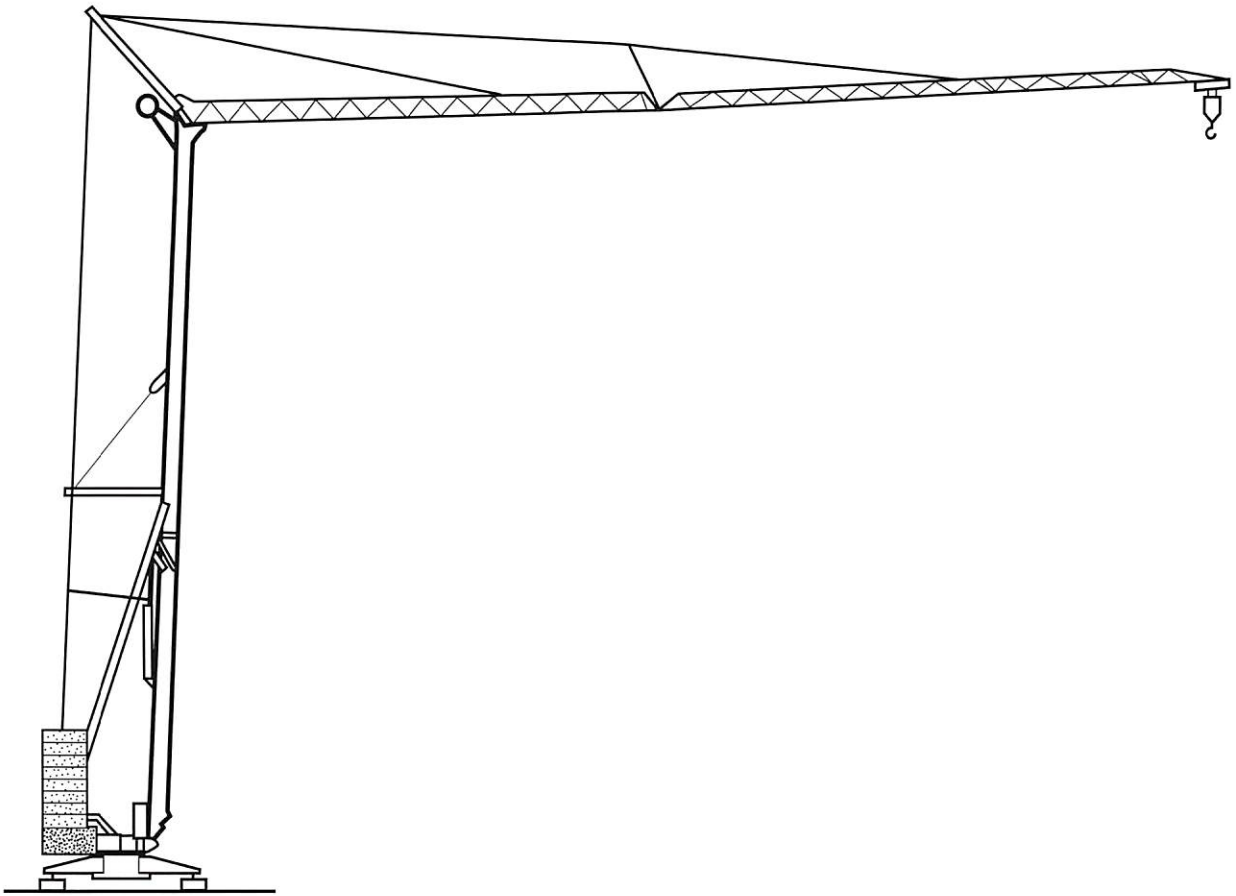


BPR-Cadillon

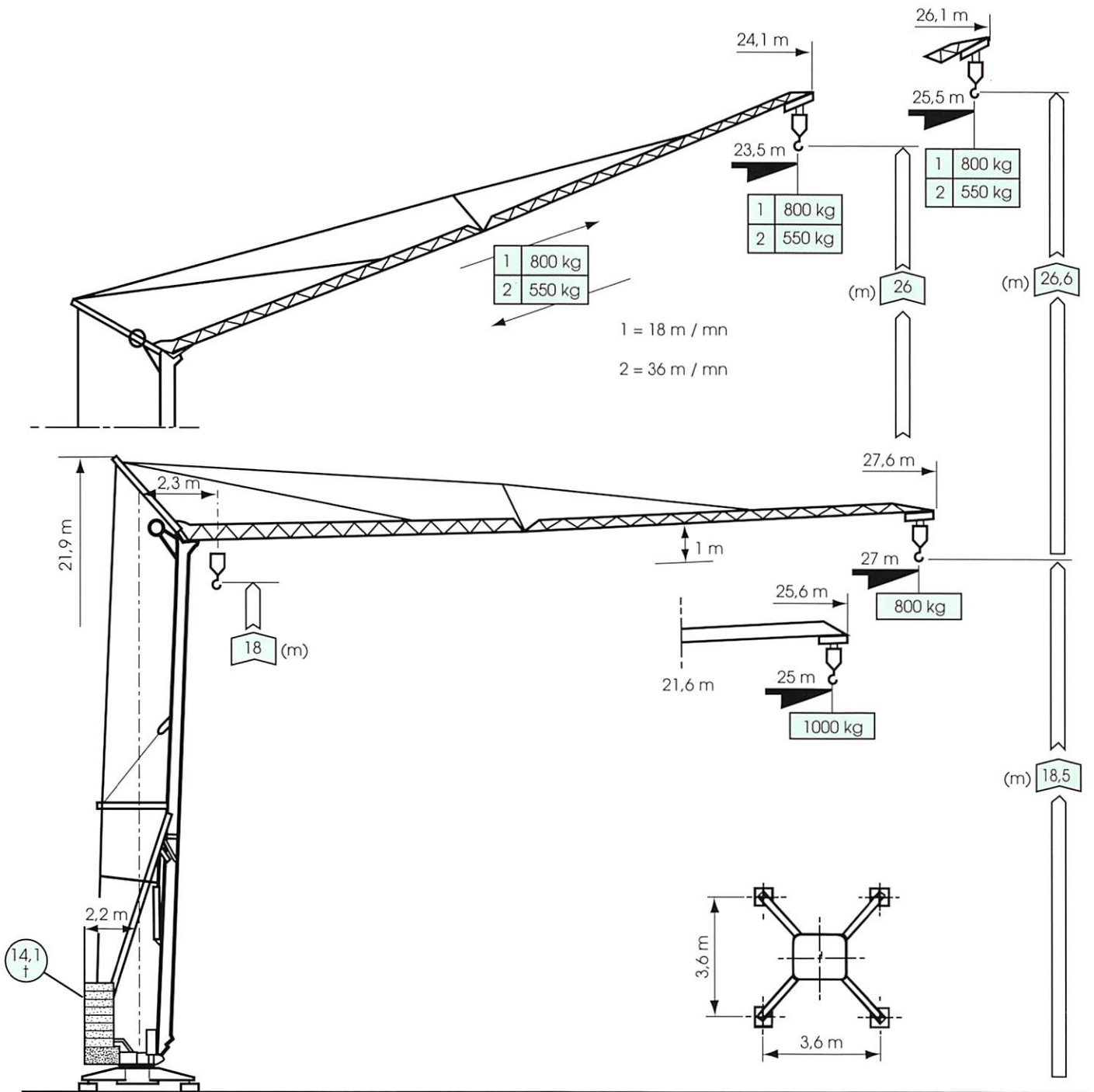


CHRONOFLASH[®] 25 B

CE

FEM 1.001-A3

CHRONOFLASH® 25 B

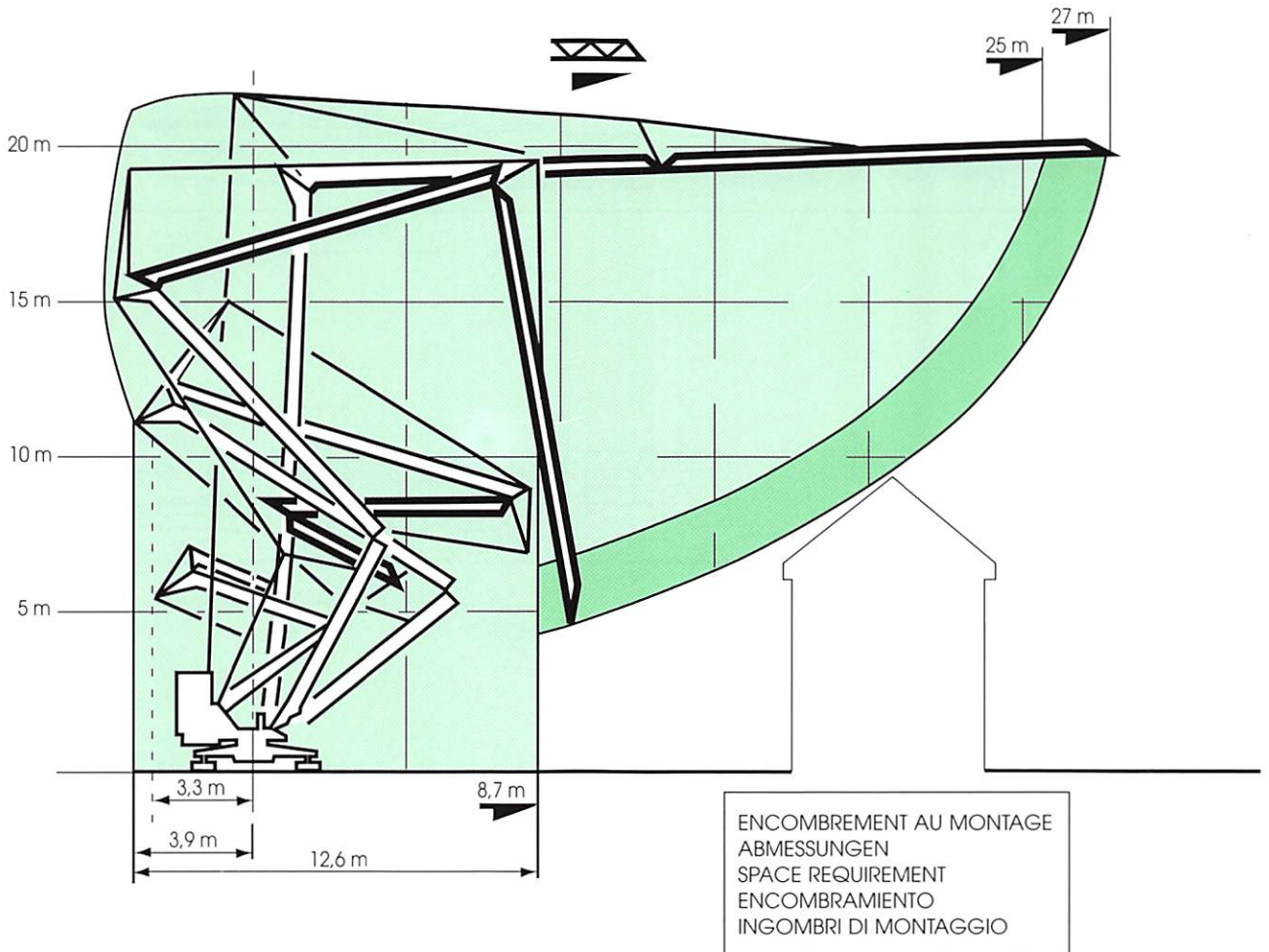


13,6 †
 EN SERVICE
 IN BETRIEB
 IN SERVICE
 EN SERVIZIO
 IN SERVIZIO

7,4 †
 A VIDE SANS LEST NI TRAINS DE TRANSPORT
 OHNE LAST, BALLAST UND TRANSPORTACHSE
 WITHOUT LOAD, BALLAST OR TRANSPORT AXLES
 VACIO, SIN LASTRE NI TREN DE TRANSPORTE
 SENZA ZAVORRA NE ASSALI DI TRASPORTO

S		CHRONOFLASH 25 B															
V		12,8	14	14,1	15	16	17	18	19	20	21	22	23	24	25	26	27
27 m		2000	1790		1645	1520	1410	1315	1230	1160	1090	1030	975	925	880	840	800
25 m				2000	1855	1715	1595	1490	1395	1310	1235	1165	1105	1050	1000		kg

CHRONOFASH® 25 B



CHRONOFASH 25 B - 2000 kg	m/mn	KW	ch PS-HP	kg	
	I	5	2	2,7	2000
	II	20	6	8,2	2000
	III	40	6	8,2	1000
tr/mn U/mn		0 >> 0,25 >> 0,9	1,5	2	
		18 - 36	1,5	2	

V	380	450
Hz	50	60
KVA	12	15
GROUPE ELECTROGENE STROMAGGREGAT GENERATOR SET GRUPPO ELECTROGENO GRUPPO ELETTOGENO		
KVA	25	30

CHRONOFLASH® 25 B

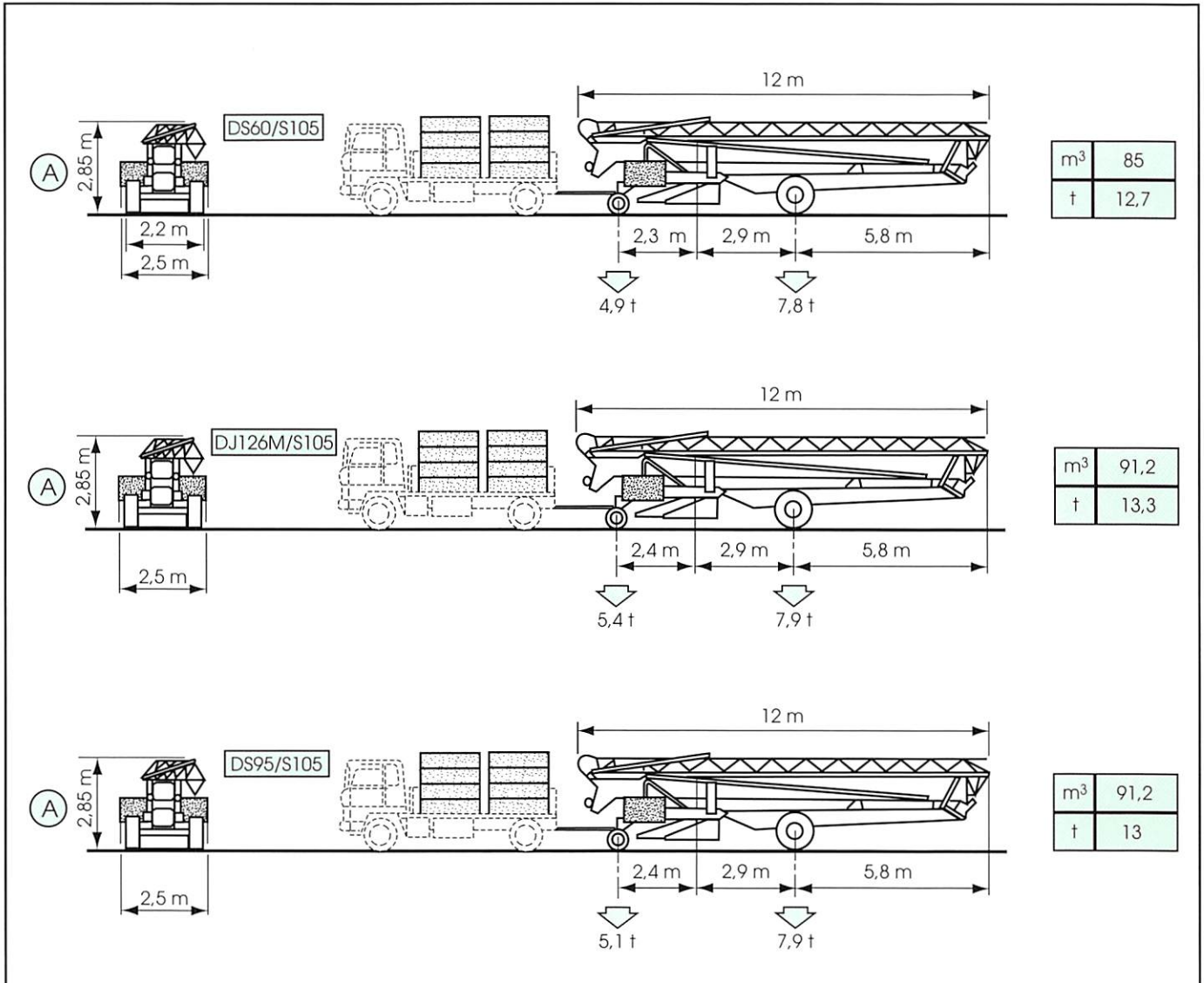
TRANSPORT
ROUTIER

TRANSPORT
STRASSE

TRANSPORT
ROAD

TRASPORTO
SU STRADA

TRANSPORTE
RUTA



Modifications réservées - Änderungen vorbehalten - Subject to modification - Modificaciones reservadas

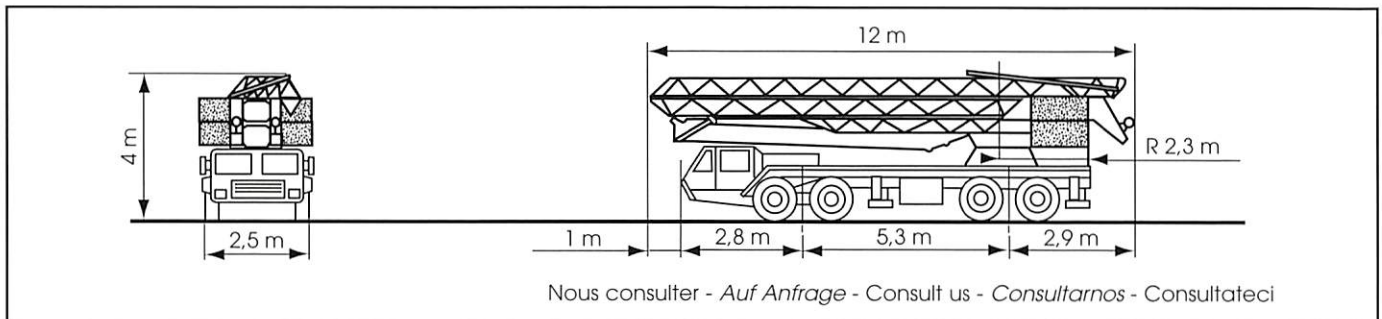
SUR
CAMION

AUF
LKW

ON
LORRY

SU
CAMION

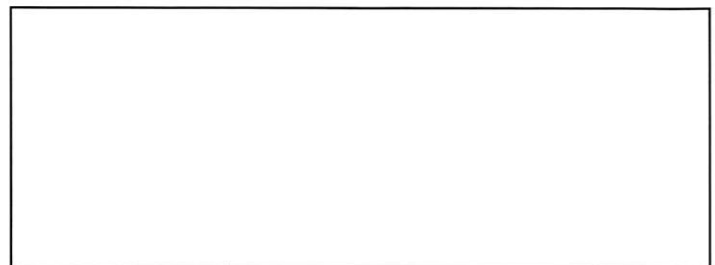
SOBRE
CAMION



 **BPR-Cadillon**
GROUPE LEGRIS INDUSTRIES

CADILLON Baumaschinen GmbH
Nordendstr. 79-87
64546 Mörfelden-Walldorf
Telefon : 06105 - 704170
Telefax : 06105 - 704159

Réf. : 2000.15.LTX.1



TOURNOIR