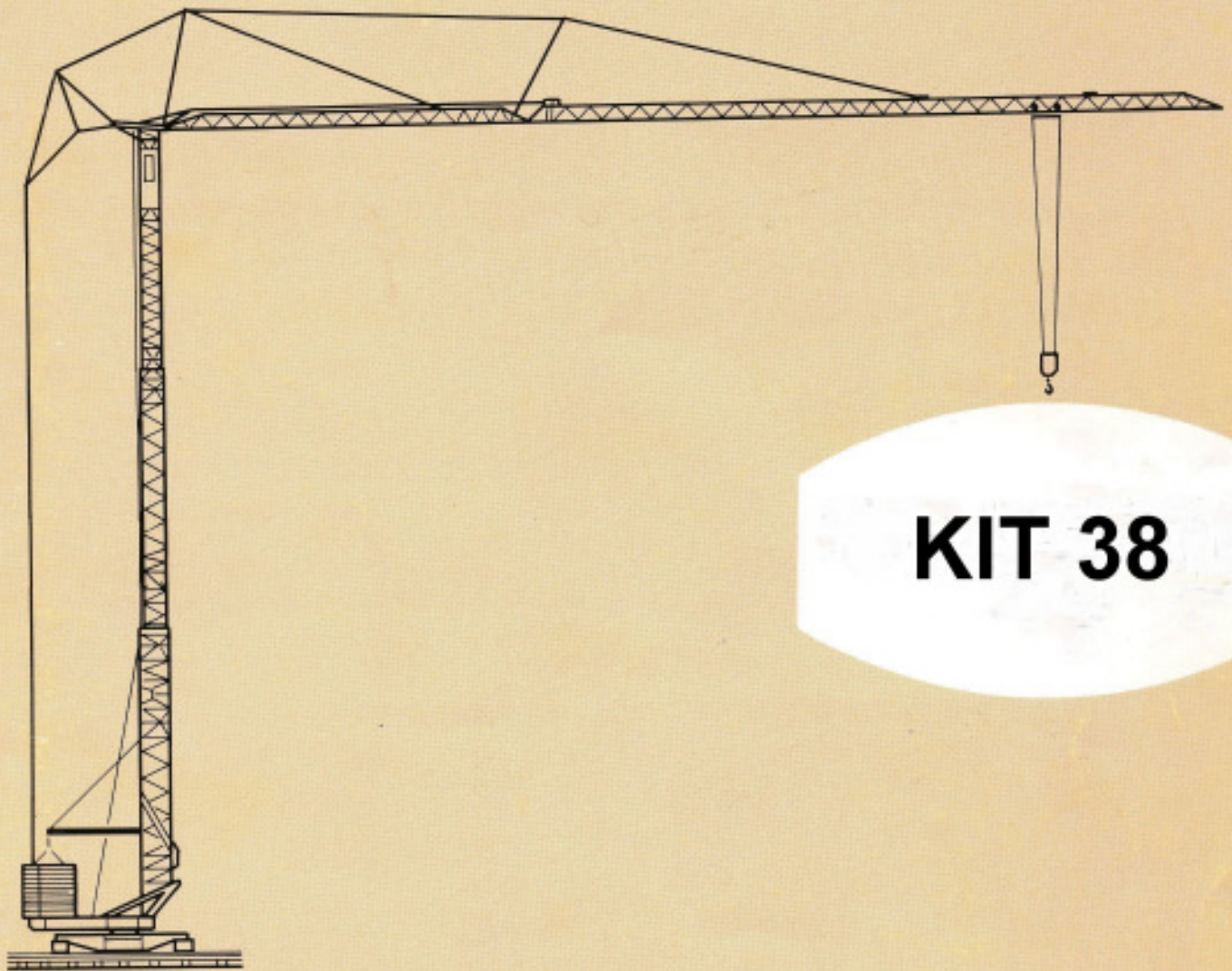


**G M R C**



**CADILLON**

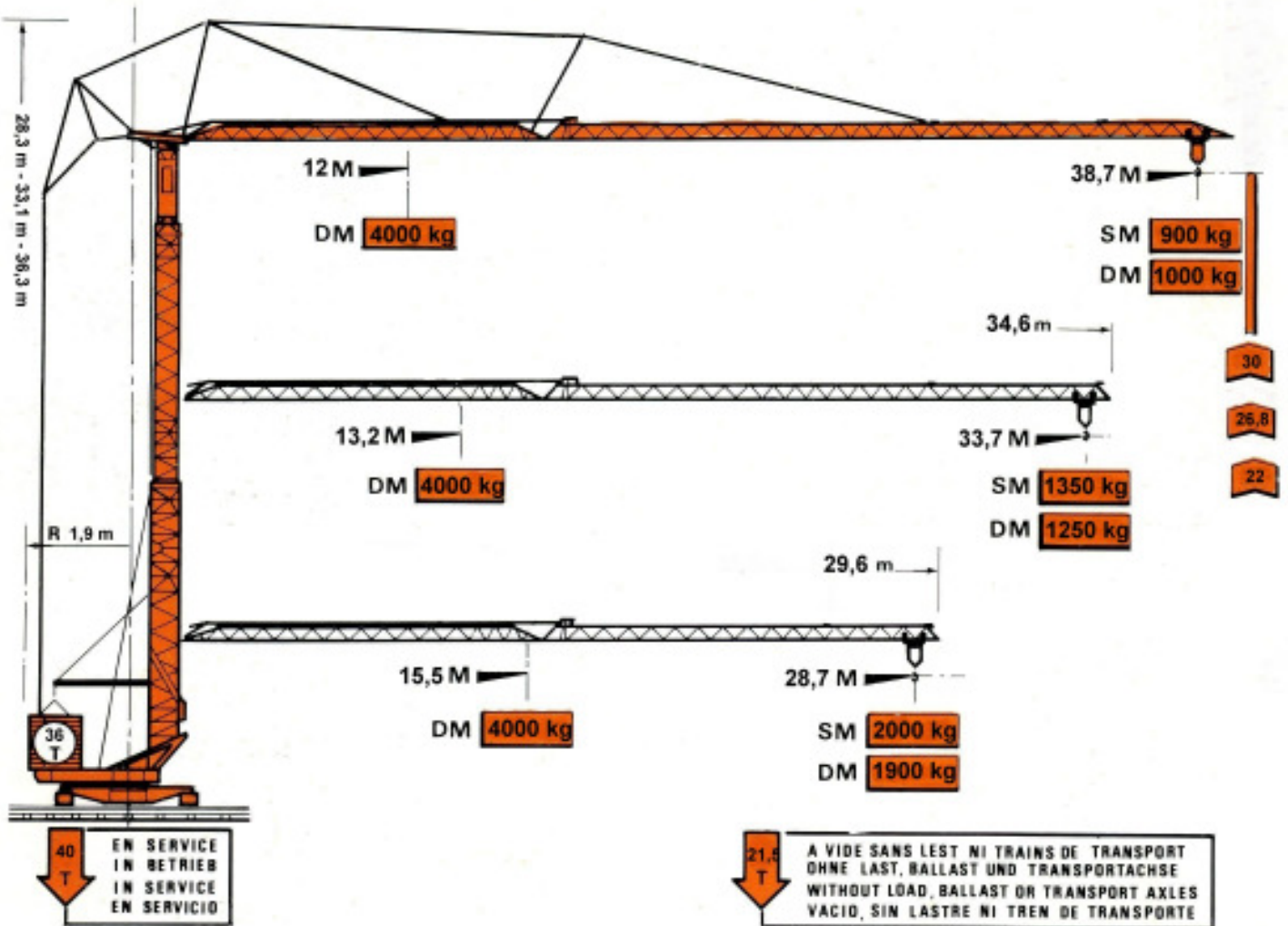


**Cotes**

**Abmessungen**

**Dimensions**

**Dimensiones**



EN SERVICE  
IN BETRIEB  
IN SERVICE  
EN SERVICIO

A VIDE SANS LEST NI TRAINS DE TRANSPORT  
OHNE LAST, BALLAST UND TRANSPORTACHSE  
WITHOUT LOAD, BALLAST OR TRANSPORT AXLES  
VACIO, SIN LASTRE NI TREN DE TRANSPORTE

DM SM	KIT 38																
	M																
	12	13,2	14	15,5	17	19	21	23	25	27	28,7	31	33,7	35	37	38,7	
	38,7	4000	3650	3300	2910	2600	2260	2000	1780	1600	1450	1340	1210	1090	1030	960	900
	33,7		4000	3720	3290	2940	2560	2270	2030	1830	1660	1540	1390	1250			
	28,7				4000	3580	3130	2780	2490	2250	2050	1900					
SM		21,9	23	24,2	26	26	27	28,7	30	31	32	33,7	35	36	38,7		
		2000	1880	1770	1700	1630	1550	1440	1370	1310	1260	1190	1130	1090	1000		
				2000	1930	1840	1760	1640	1550	1490	1440	1350					
								2000									

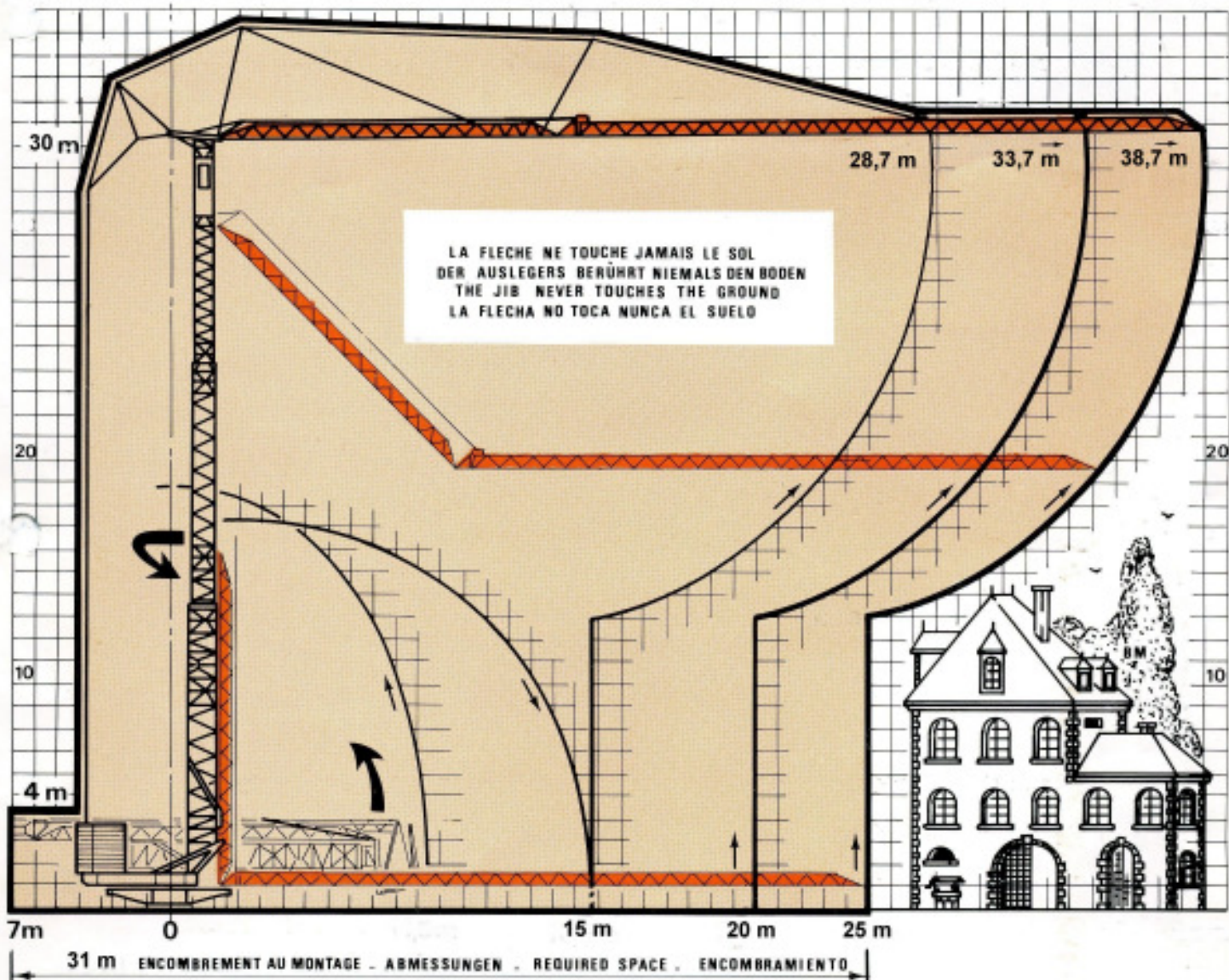
**Courbes de charges**

**Lastkurven**

**Load curves**

**Curvas de cargas**





		m/mn *	KW *	ch PS-HP *	KG
		2,5	3,7		
		11,25	15		
		22,5	15		
		5	3,7		
		22,5	15		
		45	15		
	0 > > 0,8 tr/mn Rpm U/min v/minute		3,7		
	0 > > 15 15 > > 50		3,7		
	0 > > 25		2 x 3		

V	380 450
Hz	50 60
kVA	30 36

GROUPE ELECTROGENE  
 NOUS CONSULTER  
 STROMAGGREGAT  
 AUF ANFRAGE  
 GENERATOR SET  
 CONSULT US  
 GRUPO ELECTROGENO  
 CONSULTARIOS

\*  
 Multiplier par 1,2 pour 450V  
 Multiplizieren bei 1,2 für 450V  
 Multiply by 1,2 for 450V  
 Multiplicar por 1,2 para 450V

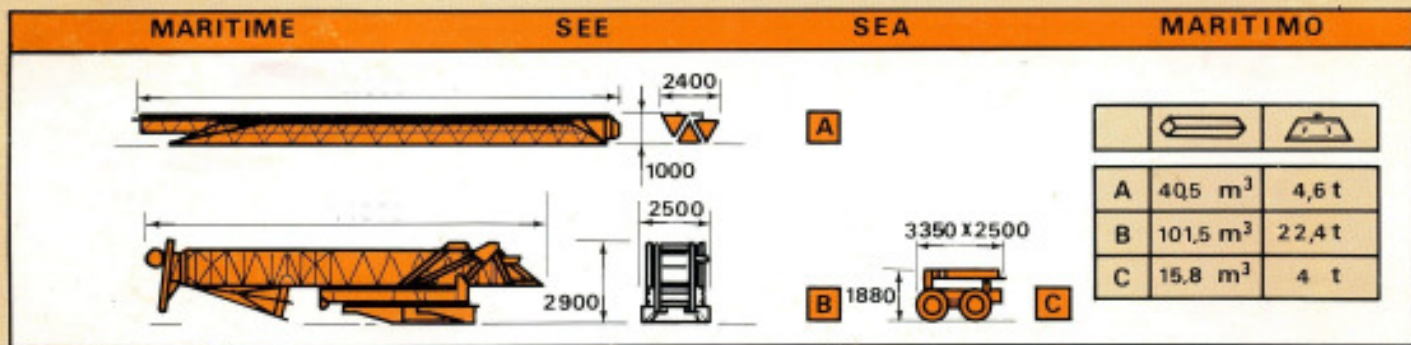
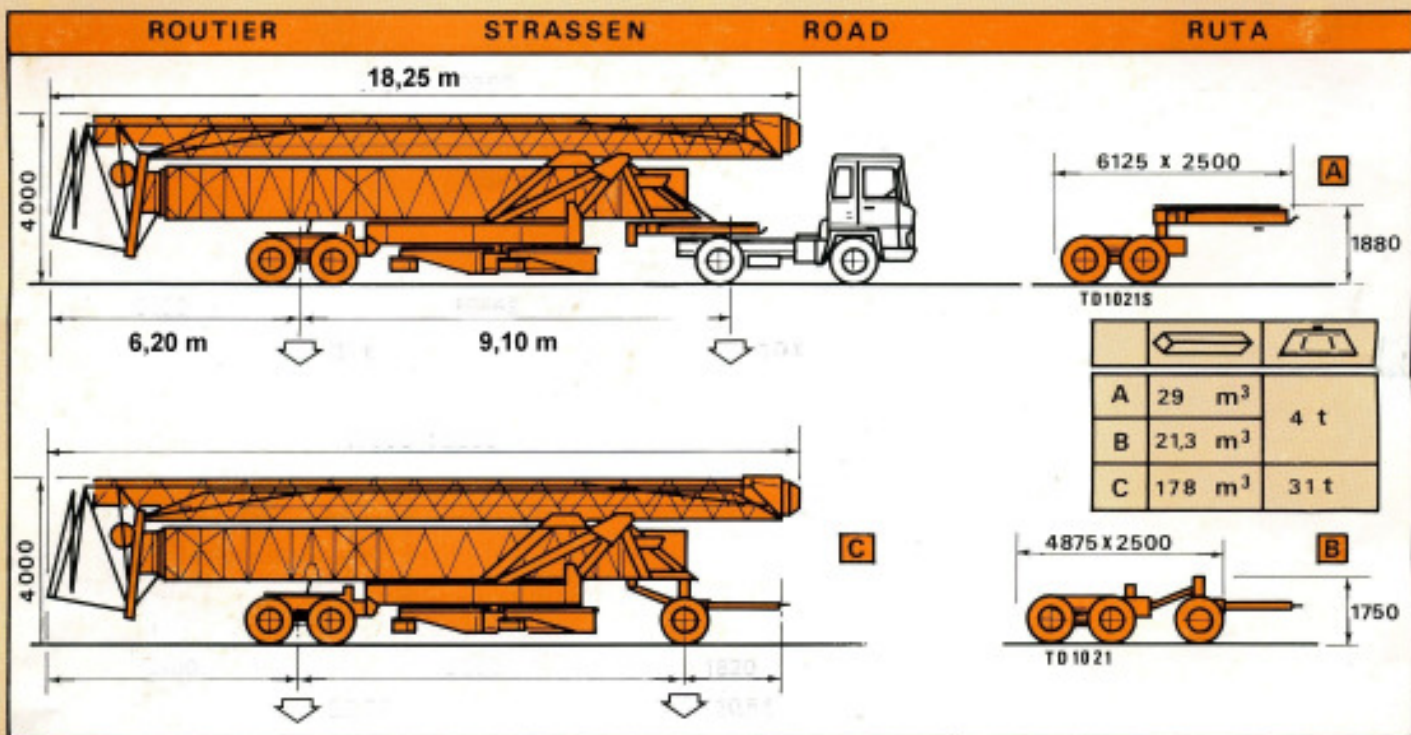
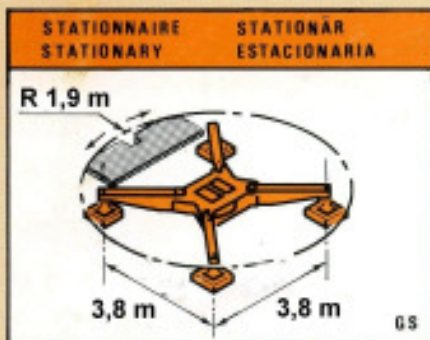


**Versions sur chassis**

**On frame**

**Auf wagen**

**Chasis**



**Transport**

**Transport**

**Transport**

**Transporte**

**CADILLON**

17 RUE DE VERDUN BP. 25  
71120 CHAROLLES FRANCE  
Tel. (85)24.09.34 Telex. 800 418



Modifications réservées - Änderungen vorbehalten - Subject to modification - Modificaciones reservadas

Ref 261 2856z